

# SC&T

## РУКОВОДСТВО ПО ЭКСПЛУАТАЦИИ

Приёмник Ethernet и питания (PoE) 8-канальный  
по коаксиальному кабелю

### IP08P



Прежде чем приступить к эксплуатации изделия,  
внимательно прочтите настоящее руководство

[www.smartcable.ru](http://www.smartcable.ru)



ООО "ФорСек" 8(863)2955951  
[www.forsec.pro](http://www.forsec.pro) [sales@forsec.pro](mailto:sales@forsec.pro)

## Назначение

IP08P предназначен для работы совместно с IP01P (до 8 устройств) и предназначен для приема Ethernet и питания (PoE).

Максимальное расстояние передачи по коаксиальному кабелю RG6U составляет 300м.

Скорость передачи данных 10/100 Мбит/с (зависит от типа используемого кабеля и расстояния между устройствами).

Приемник IP08P способен запитать до 8ми удаленных оконечных устройств по технологии PoE (совместим со стандартами IEEE 802.3af/at).

Мощность каждого выхода составляет:

- 15 Вт (для максимального расстояния 300м);
- 18 Вт (для расстояния 200м);
- 20 Вт (для расстояния 100м).

Есть возможность выбора метода подачи PoE с помощью переключателя:

- Метод «А» – контакты 1/2(+) 3/6(-);
- Метод «В» – контакты 4/5(+) 7/8(-);

Питание приемника IP08P происходит от любого подходящего источника PoE, такого как PoE коммутатор или PoE инжектор с поддержкой стандартов IEEE 802.3af/at.

Комплект из 8ми канального приемника IP08P и 8ми IP01P с успехом может быть использован в проектах IP-видеонаблюдения с уже проложенной на предприятии коаксиальной кабельной инфраструктурой.

Кроме того, такое решение избавит от необходимости использовать дополнительный кабель для передачи питания к устройствам за счет использования технологии PoE.

## Комплектация\*

1. Приемник IP08P – 1шт;
2. Набор креплений в 19" стойку – 1шт;
3. Руководство по эксплуатации – 1шт;
4. Упаковка – 1шт.

## Особенности оборудования

- Количество подключаемых устройств – до 8ми;
- Работа совместно с IP01P;
- Расстояние передачи Ethernet+питание – до 300м;
- Скорость передачи данных – 10/100 Мбит/с (зависит от расстояния);
- Передача питания по технологии PoE (совместим с IEEE 802.3af/at);
- Мощность PoE – до 20 Вт/выход (расстояние 100м);
- Возможность переключать режимы передачи питания по разным контактам: Метод «А» – контакты 1/2(+) 3/6(-), Метод «В» – контакты 4/5(+) 7/8(-);
- Рекомендованный кабель для передачи – RG6U;
- Не требует блока питания (питание от источника PoE такого как PoE коммутатор, PoE инжектор);
- Простота и удобство в эксплуатации;
- Возможность монтажа в 19” стойку.

## Внешний вид



Рис.1 Приемник IP08P, внешний вид спереди/сзади

## Разъемы и индикаторы

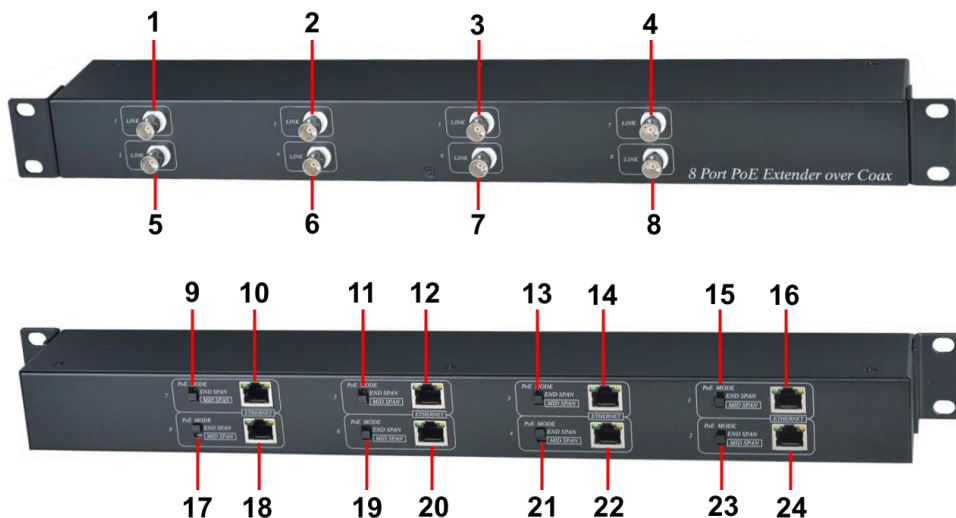


Рис. 2 Приемник IP08P, разъемы и LED-индикаторы передней и задней панелей

Таб. 1 Приемник IP08P, назначение разъемов и LED-индикаторов передней и задней панелей

№ п/п	Обозначение	Назначение
1	1 LINK	1й Разъем BNC для подключения коаксиального кабеля от удаленного IP01P
2	3 LINK	3й Разъем BNC для подключения коаксиального кабеля от удаленного IP01P
3	5 LINK	5й Разъем BNC для подключения коаксиального кабеля от удаленного IP01P
4	7 LINK	7й Разъем BNC для подключения коаксиального кабеля от удаленного IP01P
5	2 LINK	2й Разъем BNC для подключения коаксиального кабеля от удаленного IP01P
6	4 LINK	4й Разъем BNC для подключения коаксиального кабеля от удаленного IP01P
7	6 LINK	6й Разъем BNC для подключения коаксиального кабеля от удаленного IP01P

8	8 LINK	8й Разъем BNC для подключения коаксиального кабеля от удаленного IP01P
9	7 PoE MODE END SPAN MID SPAN	Переключатель режима подачи PoE для 7го канала: - Метод «А» – контакты 1/2(+) 3/6(-); - Метод «В» – контакты 4/5(+) 7/8(-);
10	7 Ethernet	7й Разъем RJ-45 (10/100Мбит/с) для подключения устройства, выдающего PoE (совместимость со стандартом IEEE 802.3af/at, коммутатор, инжектор) LED-индикаторы Ethernet
11	5 PoE MODE END SPAN MID SPAN	Переключатель режима подачи PoE для 5го канала: - Метод «А» – контакты 1/2(+) 3/6(-); - Метод «В» – контакты 4/5(+) 7/8(-);
12	5 Ethernet	5й Разъем RJ-45 (10/100Мбит/с) для подключения устройства, выдающего PoE (совместимость со стандартом IEEE 802.3af/at, коммутатор, инжектор) LED-индикаторы Ethernet
13	3 PoE MODE END SPAN MID SPAN	Переключатель режима подачи PoE для 3го канала: - Метод «А» – контакты 1/2(+) 3/6(-); - Метод «В» – контакты 4/5(+) 7/8(-);
14	3 Ethernet	3й Разъем RJ-45 (10/100Мбит/с) для подключения устройства, выдающего PoE (совместимость со стандартом IEEE 802.3af/at, коммутатор, инжектор) LED-индикаторы Ethernet
15	1 PoE MODE END SPAN MID SPAN	Переключатель режима подачи PoE для 1го канала: - Метод «А» – контакты 1/2(+) 3/6(-); - Метод «В» – контакты 4/5(+) 7/8(-);
16	1 Ethernet	1й Разъем RJ-45 (10/100Мбит/с) для подключения устройства, выдающего PoE (совместимость со стандартом IEEE 802.3af/at, коммутатор, инжектор) LED-индикаторы Ethernet
17	8 PoE MODE END SPAN MID SPAN	Переключатель режима подачи PoE для 8го канала: - Метод «А» – контакты 1/2(+) 3/6(-); - Метод «В» – контакты 4/5(+) 7/8(-);
18	8 Ethernet	8й Разъем RJ-45 (10/100Мбит/с) для подключения устройства, выдающего PoE (совместимость со стандартом IEEE 802.3af/at, коммутатор, инжектор) LED-индикаторы Ethernet

19	6 PoE MODE END SPAN MID SPAN	Переключатель режима подачи PoE для 6го канала: - Метод «А» – контакты 1/2(+) 3/6(-); - Метод «В» – контакты 4/5(+) 7/8(-);
20	6 Ethernet	6й Разъем RJ-45 (10/100Мбит/с) для подключения устройства, выдающего PoE (совместимость со стандартом IEEE 802.3af/at, коммутатор, инжектор) LED-индикаторы Ethernet
21	4 PoE MODE END SPAN MID SPAN	Переключатель режима подачи PoE для 4го канала: - Метод «А» – контакты 1/2(+) 3/6(-); - Метод «В» – контакты 4/5(+) 7/8(-);
22	4 Ethernet	4й Разъем RJ-45 (10/100Мбит/с) для подключения устройства, выдающего PoE (совместимость со стандартом IEEE 802.3af/at, коммутатор, инжектор) LED-индикаторы Ethernet
23	2 PoE MODE END SPAN MID SPAN	Переключатель режима подачи PoE для 2го канала: - Метод «А» – контакты 1/2(+) 3/6(-); - Метод «В» – контакты 4/5(+) 7/8(-);
24	2 Ethernet	2й Разъем RJ-45 (10/100Мбит/с) для подключения устройства, выдающего PoE (совместимость со стандартом IEEE 802.3af/at, коммутатор, инжектор) LED-индикаторы Ethernet и питания

Таб. 2 Назначение и режим работы LED-индикаторов 1-8

Индикатор	Цвет	Назначение
RJ-45 1-8	Зеленый	Постоянно светится – наличие питания PoE
	Желтый	Постоянно светится – установлено соединение.

Таб. 3 Назначение и режим работы переключателей 1-8

Индикатор	Цвет	Назначение
1-8 PoE MODE END SPAN MID SPAN	END SPAN	Метод «А» подачи PoE контакты 1/2(+) 3/6(-)
	MID SPAN	Метод «В» подачи PoE контакты 4/5(+) 7/8(-) (рекомендуется)

## Схема подключения

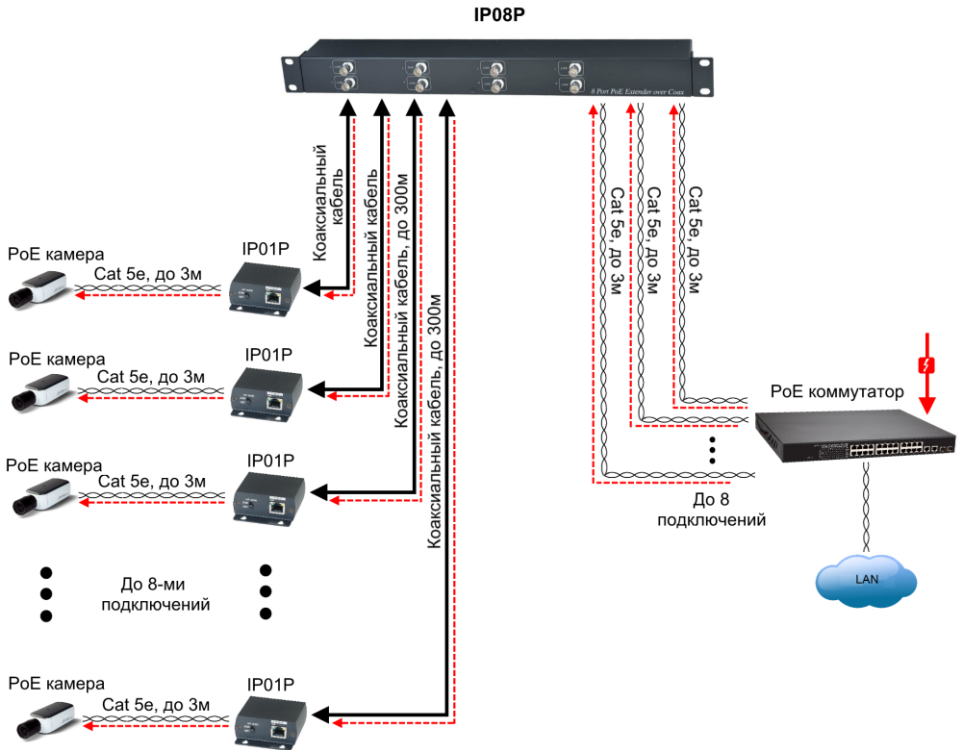


Рис.3 Приемник IP08P, типовая схема подключения

При подключении IP08P к PoE-коммутатору убедитесь, поддерживает ли коммутатор Auto MDI -MDI-X – функцию автоматического определения типа кабеля (прямой или кроссовый). В зависимости от этого используйте прямые или кроссовые патч-корды для подключения (рис. 4)

А) PoE камера и PoE коммутатор подключены прямыми патч-кордами. Переведите переключатели на приемнике в положение «MID-SPAN», при этом зеленые индикаторы на разъемах RJ-45 должны загореться. В противном случае, переведите переключатели в положение «END-SPAN»;

В) Если подключение согласно типу «А» не работает, используйте кроссовый патч-корд для подключения PoE камеры и прямой для подключения PoE-коммутатора;

С) Если подключение согласно типу «В» не работает, используйте прямой патч-корд для подключения PoE камеры и кроссовый для подключения PoE-коммутатора;

Д) Если подключение согласно типу «С» не работает, используйте кроссовый патч-корд для подключения PoE камеры и кроссовый для подключения PoE-коммутатора.

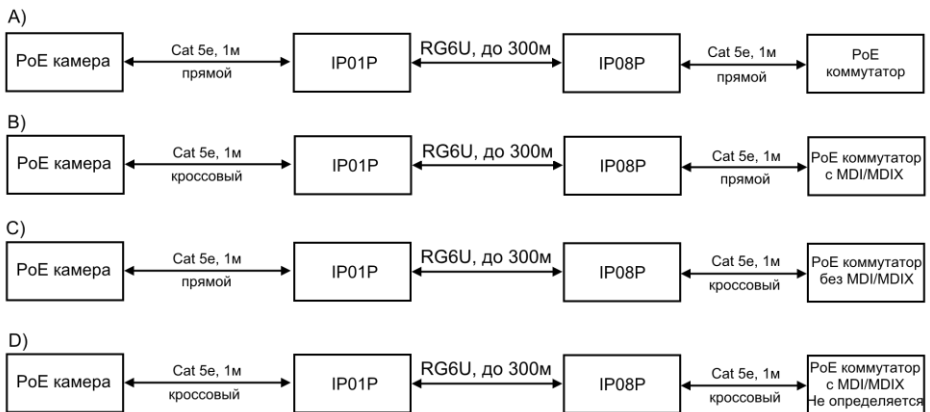


Рис. 4 Выбор типа патч-корда для подключения приемника IP08P к PoE коммутатору

Все манипуляции с переключателем методов подачи питания производите с отключенным от устройств источником PoE (PoE коммутатор, инжектор) во избежание выхода устройств из строя!!!



## Зависимость мощности PoE и скорости передачи от расстояния

Таб. 4 Зависимость мощности PoE и скорости передачи данных от расстояния

Тип коаксиального кабеля	Расстояние	Скорость передачи данных	Выходная мощность PoE	
			IEEE 802.3af	IEEE 802.3at
RG59	100M	10 Мбит/с	10 Вт	20 Вт
RG59	200M	10 Мбит/с	7 Вт	18 Вт
RG6U	100M	100 Мбит/с	10 Вт	20 Вт
RG6U	200M	10 Мбит/с	7 Вт	18 Вт
RG6U	300M	10 Мбит/с	5 Вт	15 Вт

## Распиновка разъемов RJ-45

Таб.5 Распиновка разъемов RJ-45

Пины	Проводник	Назначение
1	Оранжево-белый	TX+
2	Оранжевый	TX-
3	Зелено-белый	RX+
4	Синий	PoE-
5	Сине-белый	PoE+
6	Зеленый	RX-
7	Коричнево-белый	PoE-
8	Коричневый	PoE-

### Внимание!

- ✓ Приемник IP08P работает только с устройствами с поддержкой PoE. Убедитесь в этом перед включением.
- ✓ Перед тем, как поменять с помощью переключателя метод подачи PoE, отключите устройство во избежание повреждений.

- ✓ При использовании коаксиального кабеля RG-59 максимальная скорость передачи данных составит 10 Мбит/с
- ✓ Длина кабеля витой пары между IP08P и устройствами не должна превышать 3 метра
- ✓ При превышении расстояния свыше 100 метров вручную выставите скорость передачи данных 10 Мбит/с (полудуплекс) в настройках сетевой карты (рис. 5)

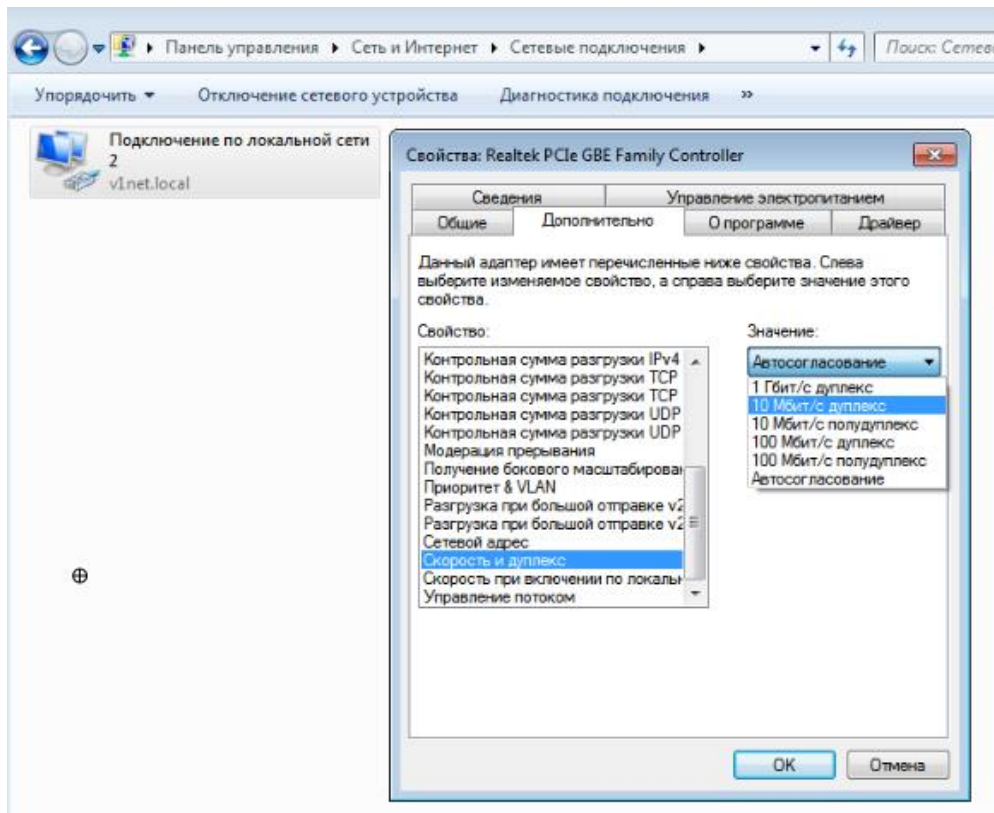


Рис. 5 Настройка скорости сетевой карты

## Технические характеристики\*

Модель	IP08P
Назначение	Приемник Ethernet и питания (PoE)
Количество подключаемых устройств	До 8ми
Стандарты	совместим с PoE IEEE 802.3af/at
Режимы передачи PoE	метод А(1/2+ 3/6-) метод В(4/5+ 7/8-)
Количество разъемов	8xRJ-45 8xBNC
Расстояние передачи	До 300м**
Максимальная мощность PoE	20 Вт/канал**
Скорость передачи данных	10/100 Мбит/с**
Рекомендуемый кабель	RG-6U, 75 Ом
Потребляемая мощность,	1,25 Вт / канал
Рабочая температура	-40...+55°С
Относительная влажность	5...95 %(без конденсата)
Размеры (ШxВxГ),мм	483x44x75,5
Дополнительно	Работает с IP01P

\* Производитель имеет право изменять технические характеристики изделия и комплектацию без предварительного уведомления.

\*\*Таб 4 – Зависимость мощности PoE и скорости передачи данных от расстояния